

KB12U

KB16U

キーボード本体説明書

Product Model No	KB12U KB16U
Product Part No	KB12U-W00 KB12U-B00 KB16U-B00 KB16U-W00
Support OS	Windows 9x Windows Me Windows 2000 Windows XP Windows Vista Windows 7(32bit/64bit) Windows 8(32bit/64bit) Windows 8.1(32bit/64bit) Windows 10(32bit/64bit)

変更履歴

版	日付	担当者	更新内容
0001-01	2016/05/13	Y. N.	初版
0001-02	2017/11/13	Y. N.	キー割り当てを変更 256 → 180
0001-03	2018/01/16	Y. N.	白色追加、よくある質問追加 2倍キーの記述修正
0001-04	2018/04/12	Y. N.	対応 OS に "Windows XP" を追加

目次

I . はじめに	- 3 -
II . 概要	- 3 -
III . 製品	- 4 -
III-1. 製品本体	- 4 -
III-2. 本体特徴	- 5 -
III-3. 製品接続	- 6 -
III-4. 製品外形図	- 7 -
III-5. スペック	- 8 -
III-6. 同梱品	- 10 -
IV . 付属事項	- 10 -
IV-1. キートップ挟み込み用紙サイズ	- 10 -
V . よくある質問	- 11 -
VI . 保証事項	- 13 -
VI-1. 保証期間	- 13 -
VI-2. 保証対象	- 13 -
VI-3. 有償保証	- 13 -
VI-4. 仕様変更	- 13 -

I. はじめに

本説明書はプログラマブルキーボード KB12U/KB16U（組込用）のキーボード本体のスペックを説明しています。

II. 概要

KB12U/KB16Uは機器への組込用として利用できるプログラマブルUSBキーボードです。筐体側に固定し、ホスト側USBインターフェイスに接続して使用できます。

出荷時は印字文字のコードが出力されるようになっていますが、設定ソフトを使いキーへ用途に合わせた自由なキー割当てが行えます。1キー対1キーの割当ての他、1キー対Nキーの様な複合キーの割当ても可能です。

各種アプリケーションの切替やショートカットに使用できます。複数レイヤーの切替により同一キーでも違うコード出力ができます。

キートップはテンキー文字が印刷されておりますが、シート挟み込みで表示を変更することができます。キーは防塵防滴仕様でキー押下の際に内部に埃や水分が入りにくくなっています。キー接点構造はメンブレン。キー打鍵寿命は2000万回以上の長寿命です。

キーボードのキー割当て設定には設定ソフトが必要ですが、キー設定をキーボードへ書込後はサポートPCで使用できます。USB HID キーボード汎用ドライバを使用しています。

Ⅲ. 製品**Ⅲ-1. 製品本体**

KB12U と KB16U の違いはキー数のみです。

・ KB12U-B (12 キー/黒色)

・ KB12U-W (12 キー/白色)



・ KB16U-B (16 キー/黒色)

・ KB16U-W (16 キー/白色)



割当てキー

全 12 キー (4 行 x3 列・KB12U)、全 16 キー (4 行 x4 列・KB16U) へキー割当てが行なえます。出荷時の出力コードは印字文字が設定されています。

Ⅲ-2. 本体特徴



キートップ下のフレームは突起状に盛り上がっており、キーステム部の隙間より埃や水を進入しづらい構造になっています。



出荷時キートップは“ベース（黒）＋透明カバー”です。オプションで無地の1x1倍キーの白と黒も用意しています。また、テンキーのホームポジションとして利用できる突起付きポジションキー透明カバーもあります。1x2倍キーを取付ける場合は別途ご相談下さい。



キートップ印刷文字はクリアカバーで保護されており、磨耗によって文字が消えません。また文字シートを挟み込みなどして少数よりキー表示変更が行えます。写真右側は文字シートを挟み込みしたキーボードです。

Ⅲ-3. 製品接続



キーボードの裏面に miniUSB コネクタのポートがあります。

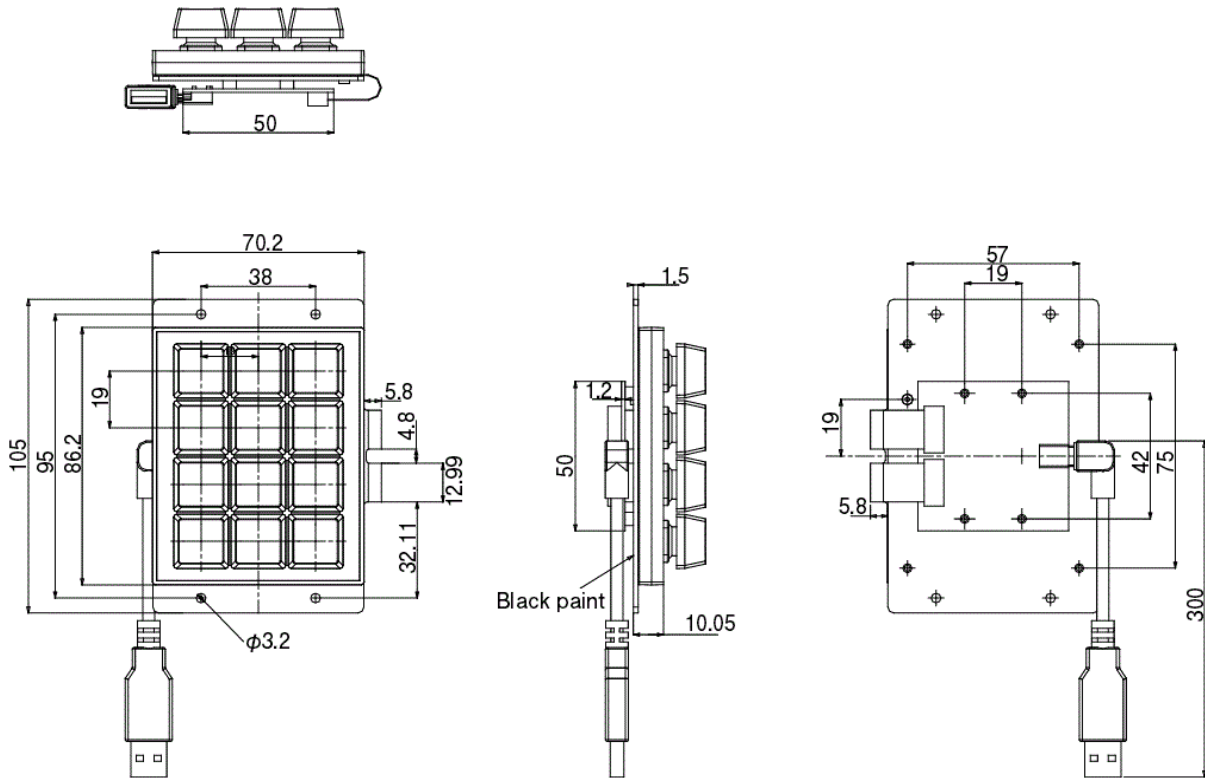


同梱されている USB ケーブルはキーボード側 miniUSB, ホスト側 USB Atype の 30cm ケーブルです。キーボードに接続して専用ケーブルとしてご使用ください。

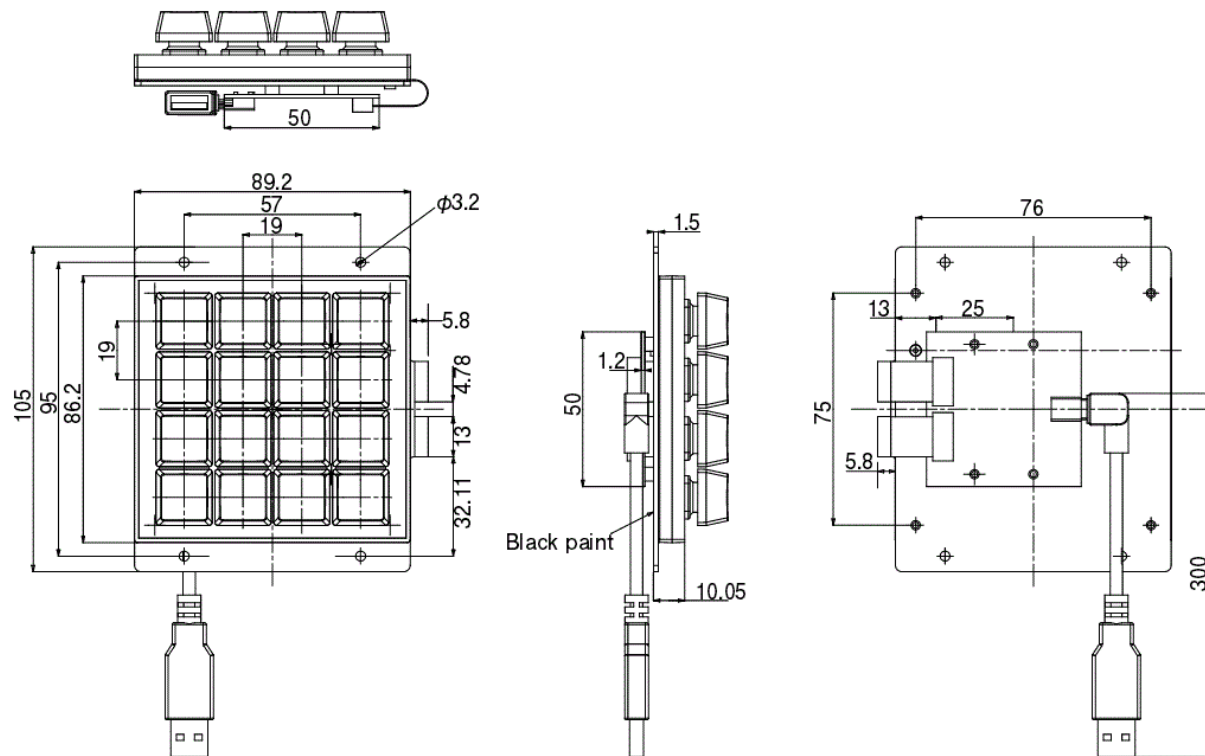
ホスト機器への接続する際にケーブル長さが足りない場合は別途 Atype の USB ケーブルを用意いただいて延長するといった使用も可能です。

Ⅲ-4. 製品外形図

・ 左 KB12U



・ KB16U



※製品外形図

Ⅲ-5. スペック	
インターフェイス	USB2.0
ドライバ	汎用ドライバ(USB HID)
キースイッチ方式	メンブレン
キー動作寿命	2,000万回以上
キーストローク	4.0mm±0.5mm
キー作動力	55±15g
キー構造	防塵防滴
本体色	黒/白
サイズ	KB12U: W70.2mm x L105mm x H33.1mm KB16U: W89.2mm x L105mm x H33.1mm
重さ	KB12U: 160g KB16U: 200g
ケーブル長	USB ケーブル 300mm±15
消費電力	DC+5V±5% 100mA 以下
動作温度	0℃ ~ +55℃
動作湿度	10% ~ 90% (結露なきこと)
保存温度	-10℃ ~ +65℃
動作 OS 環境	Windows 9x Windows Me Windows 2000 Windows XP Windows Vista Windows 7(32bit/64bit) Windows 8(32bit/64bit) Windows 8.1(32bit/64bit) Windows 10(32bit/64bit)
割当てキー数	1 キーあたり最大 180 キー 1 キーに合計 16 レイヤーの設定
キーリピート	無し
キー音	キー音オンオフ設定可 (但し、接続確認音はオンオフ設定不可)
取得認証/規格	RoHs
キー割当て設定ソフトウェア	MatrixMaker for KB12U/KB16U ※キーボードへの設定に関しては” KB12U_KB16U シリーズ キー割当てソフト説明” をご参照下さい。
キートップ	1 倍黒印字有り(標準)、1 倍無地 黒&白(オプション) ポジ ションキー透明カバー(オプション)

転載禁止
jw-shop.com

Ⅲ-6. 同梱品

- ・キートップリムーバー 1個
- ・透明カバー キー個数分 ※ポジションキー透明カバーは付属していません。
- ・USB ケーブル (miniUSB)

Ⅳ. 付属事項**Ⅳ-1. キートップ挟み込み用紙サイズ**

キートップに文字やイラストを表示したシートを挟み込むことができます。1倍キーの挟み込む用紙サイズと厚みの推奨値は以下のとおりです。

1倍



縦 13.8mm x13.8 横 mm x 厚 0.1mm 以下

V. よくある質問

Question:

キーボードをパソコンに USB 接続した際に”ピー”という音が鳴ります。”ピー”音を消すことはできるのでしょうか？

Answer:

“ピー”音はキーボードに電源が入ったことを知らせる音です。設定で音を消すことはできません。

Question:

Caps Lock キー、Num Lock キーは接続されている他のキーボードと、連動してステイタス変化しますでしょうか？

Answer:

Caps Lock キー、Num Lock キーは接続されているキーボードと連動します。独立して個別にステイタスは保持しません。

Question:

キーを押しっぱなしにした際に、キーを連続して出力するキーリピートは行なえますか？

Answer:

キーボードはキーリピート無しです。設定もキーリピートの有無選択はできません。

Question:

キーボードのキーを押した時になる”ピッ”音を出すか出さないかの設定は行えますか？

Answer:

キー割当て設定ソフトウェアのメニューバーから “Keyboard -> Keyboard Setting” よりビープ音の設定選択は行なえます。

Question:

複数キーの同時押し (N キーロールオーバー) には対応していますでしょうか？

Answer:

メンブレンキーボードのため、キーボード回路にダイオードは入っておりません。組合せによってはゴーストキーを出力してしまいます。複数キーの同時押しはサポートしていません。

Question:

1x2 倍キーを使用したいのですが、使えますでしょうか。

Answer:

1x2 倍キーを取付ける場合は、別途ご相談下さい。

Question:

常に半角英数として文字列を出力したいのですが、可能ですか？

Answer:

対応しておりません。キーボードは使用している OS の設定に準拠して動作しているため、常に半角を出力するというのは難しいです。

Question:

Fn キーを割り当てたい場合はどのように設定すればよいのでしょうか？

Answer:

非対応です。ノートパソコンの Fn キーはメーカーによって設定が異なり、そのキーコードの設定内容も特殊の場合が多いため、当該キーボードのソフトウェアでは非対応とさせていただきます。

Question:

キー設定で Pause キーの設定後に他のキーを設定しようとすると、ポップアップが表示されて Pause 以降の設定ができません。

Answer:

製品の仕様です。Pause キーは特殊なキーで、Pause 後に他のキー入力を想定しされていないため、Pause 以降はキー設定ができません。

VI. 保証事項

VI-1. 保証期間

- ・保証期間は納品日より1年間とします。但し、外観に関するキズ等による不具合は納品日より1ヶ月とします。
- ・保証期間内に正常な使用状態に於いて故障した場合は製品解析を行い、弊社起因による不良と判断された場合に交換または修理を致します。

VI-2. 保証対象

- ・保証対象は納入品のみを対象とします。納入品の故障により誘発される損害は対象とされません。また、現地における製品修理・交換は行いません。
- ・納期延滞や不具合による対応はできる限り敏速に対応しますが、生産ラインの保証や損害は致し兼ねます。

VI-3. 有償保証

- ・保証期間を過ぎた製品は有償での保証と致します。また、以下の場合は保証期間内におきましても有償保証となります。
 - ①取扱不備による落下等の衝撃により生じた故障
 - ②天災、火災により生じた故障
 - ③製品が組み込まれている（または接続されている）他部品や機器に起因して生じた故障
 - ④改造・分解により生じた故障

VI-4. 仕様変更

- ・キーボードは標準品の為、機能に影響を及ぼさない範囲で事前告知無く仕様を変更する場合がございます。

株式会社ジェイダブルシステム

<http://www.jw-system.co.jp/>