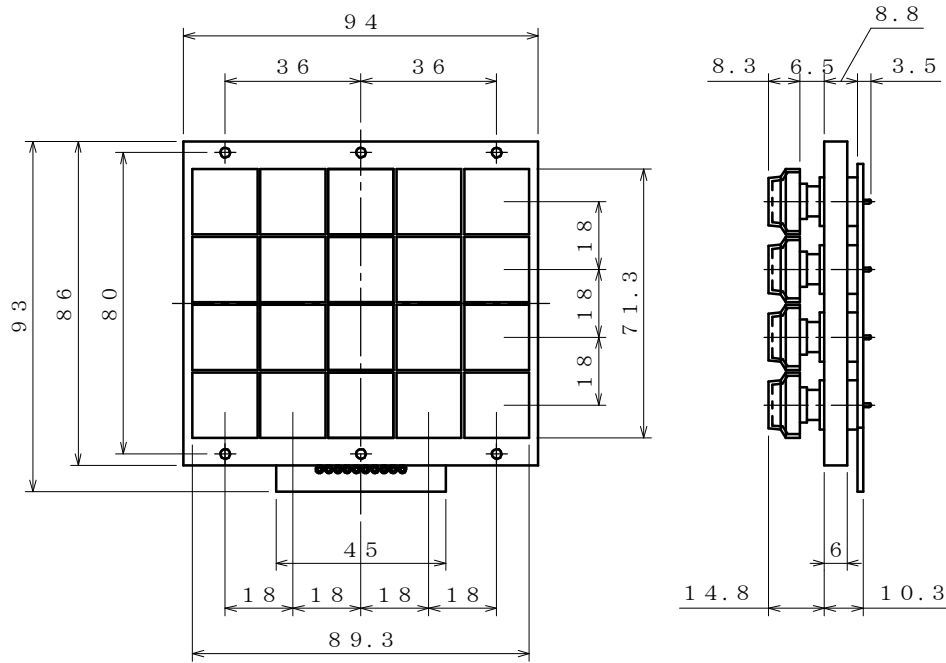


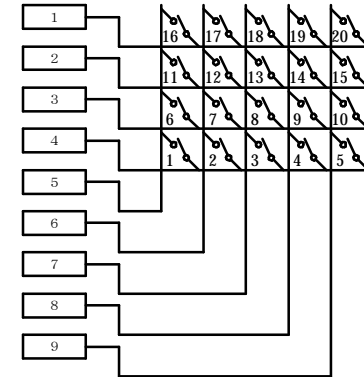
IK-45PMキーボード寸法図



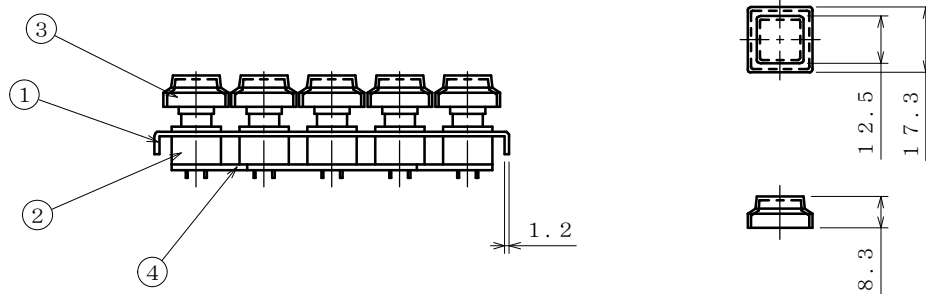
スイッチ (MM9-2) 仕様

仕様温度範囲	Temperature range	-5° ~ +45°
最大定格	Max. rating	DC30V 100mA
作動力	Operating force	100±30g
ストローク	Moving travel	2.5±0.3mm
接触抵抗	Contact resistance	Less than 300mΩ (DC15V, 0.1A voltage drop method)
バウンス	Bounce	5mSec or less in ON. 10mSec or less OFF.
耐久性能	Operation Life	2,000,000times (DC20V, 1mA Load resistance) #Contact resistance : Less than 3Ω #Bounce : 5mSec or Less in ON. : 10mSec or Less in OFF.

回路図



キートップ(TC)寸法図



年月日

						備考
4	プリント基板					尺度
3	キートップ					
2	キースイッチ					
1	ハウジングパネル					
部番	名称	材質	処理	数量		
品番	IK-45PM	図番		承認	検図	作図
ジェイダブルシステム					和知	